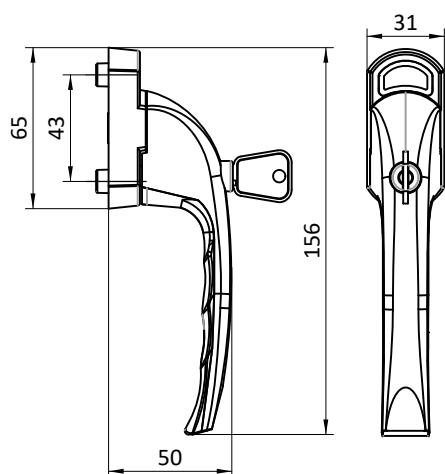
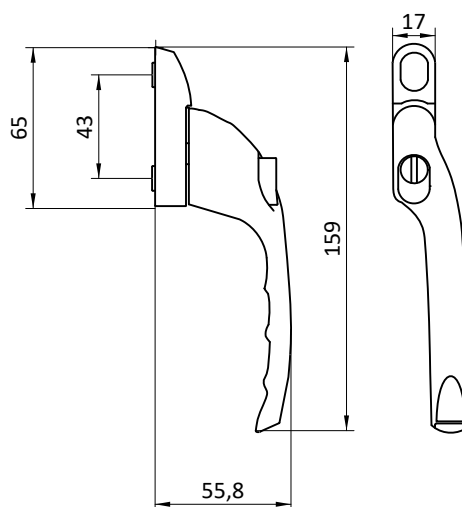


Mundial raamkruk 08B recht
voor oa draai-valramen



Mundial raamkruk V02
links of rechts



Montage:

- kies een stift
- plaats de stift in de kruk
- plaats de kruk op het raam
- bevestig met meegeleverde boutjes
of met 4 mm houtschroeven, zo lang mogelijk
- plaats meegeleverde schroefafdekkapjes

V02:

- plaats eventueel rozetverbreder achter de
rozet om aftekening oude kruk af te dekken

mei 2019